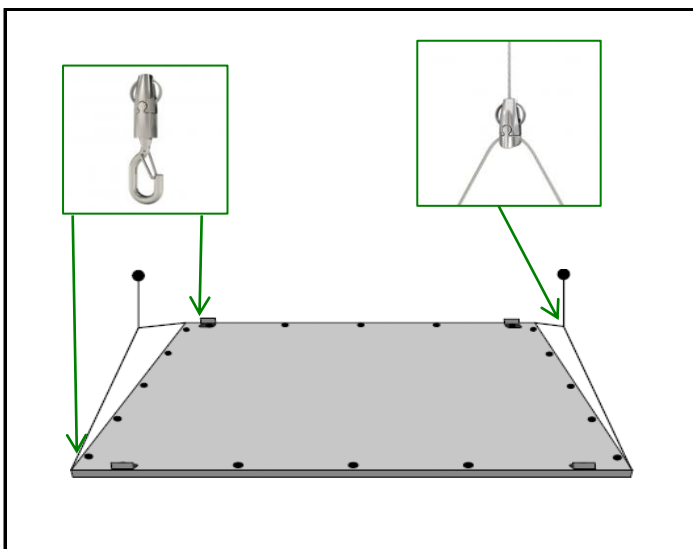
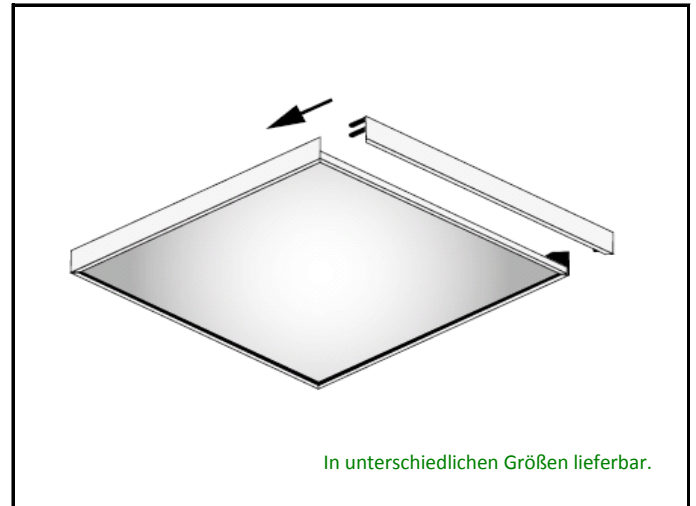


Alu-Aufbaurahmen "universell"

- Premium-Aufbaurahmen für LED-Panel
- Schnell und einfach zu befestigen
- Vormontiert ohne sichtbare Verschraubungen
- Lieferung inkl. Bohrschablone
- Ausreichend Platz für den Panel-Treiber
- Aluminium-Rahmen in weiss (RAL9010)



Y-Seilabhängung "universell"

- Einfache Höhenverstellung nur mit einer Hand
- Benutzerfreundliche und schnelle Montage
- Betriebslast bis 15 kg, Seildurchmesser Ø 1,5 mm
- Glänzende Metallausführung, elegant und ästhetisch
- Zur Abhängung aller Leuchtentypen
- Lieferung in gebrauchsfertigen Sets
- TÜV-zertifiziert
- Mit zwei unterschiedlichen Schenkelmaßen lieferbar
- Lieferung inkl. MINI-Haken



Für quadratische Panel (z. B. 62 x 62 cm) werden 2 Stück, für rechteckige-Panel (z. B. 120 x 30 cm) werden 3 Stück benötigt.

Bestellung | Order

Bezeichnung <i>description</i>	Art.-Nr. <i>item number</i>	EAN-Code	VE*	Größe <i>size [cm]</i> L x B x H	
Aufbaurahmen CMF6060	12153		5	60 x 60 x 5	vormontiert , Gewicht: 1.200 g
Aufbaurahmen CMF6262	11985		5	62,5 x 62,5 x 5	vormontiert , Gewicht: 1.220 g
Aufbaurahmen CMF1230	12122		5	120 x 30 x 5	vormontiert , Gewicht: 1.480 g
Y-Seilabhängung 300	SB		10	L 100	Schenkellänge 300mm , inkl. MINI-Haken
Y-Seilabhängung 500	12135		10	L 100	Schenkellänge 500mm , inkl. MINI-Haken

*VE = Verpackungseinheit | *packing unit*